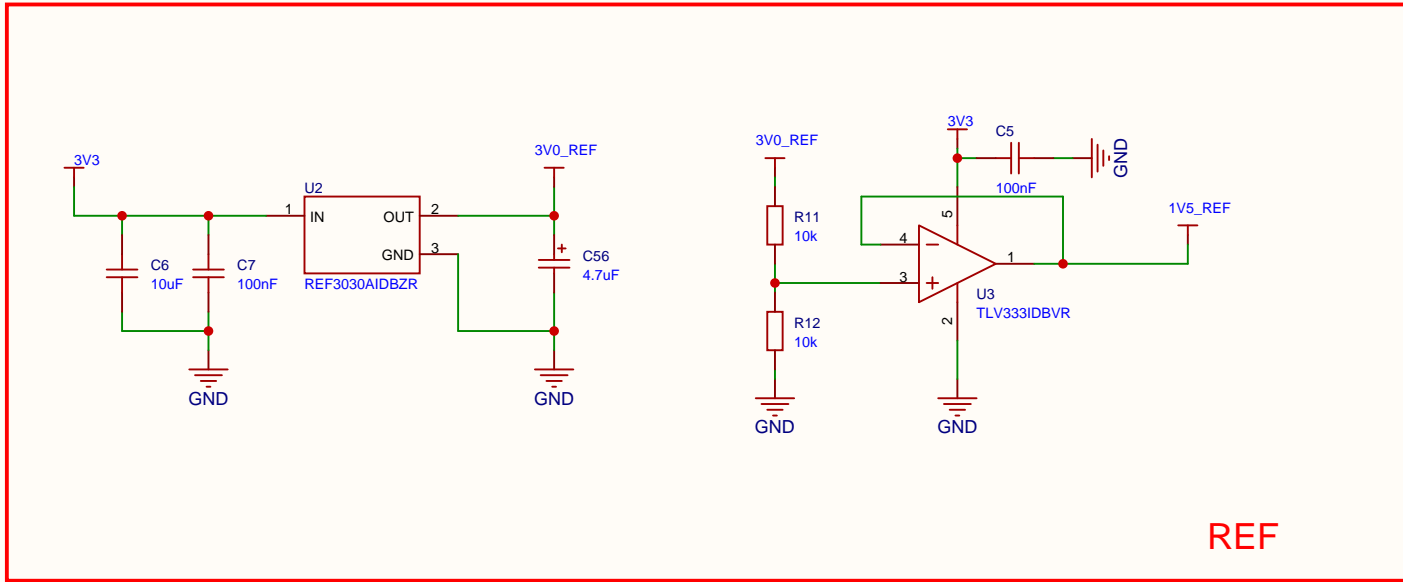
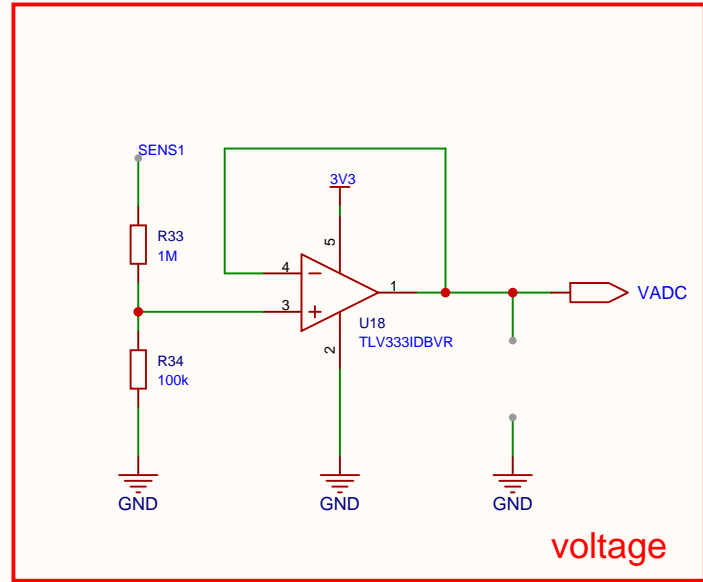


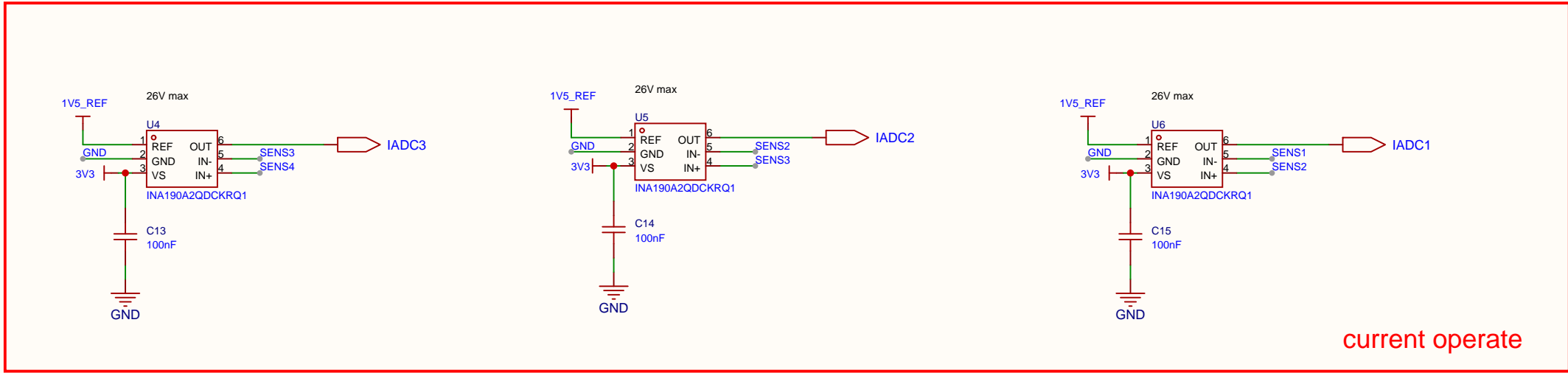
原理图	Schematic2		创建日期	2026-01-30
			更新日期	2026-02-04
板子	Board2		图页	main
绘制	Power-Pico			
审阅				
		版本	尺寸	页 1 共 3
嘉立创EDA		V1.0	A4	嘉立创EDA



REF



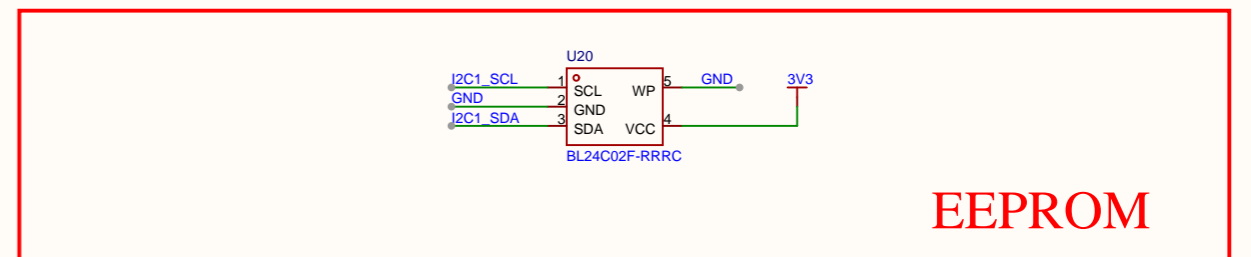
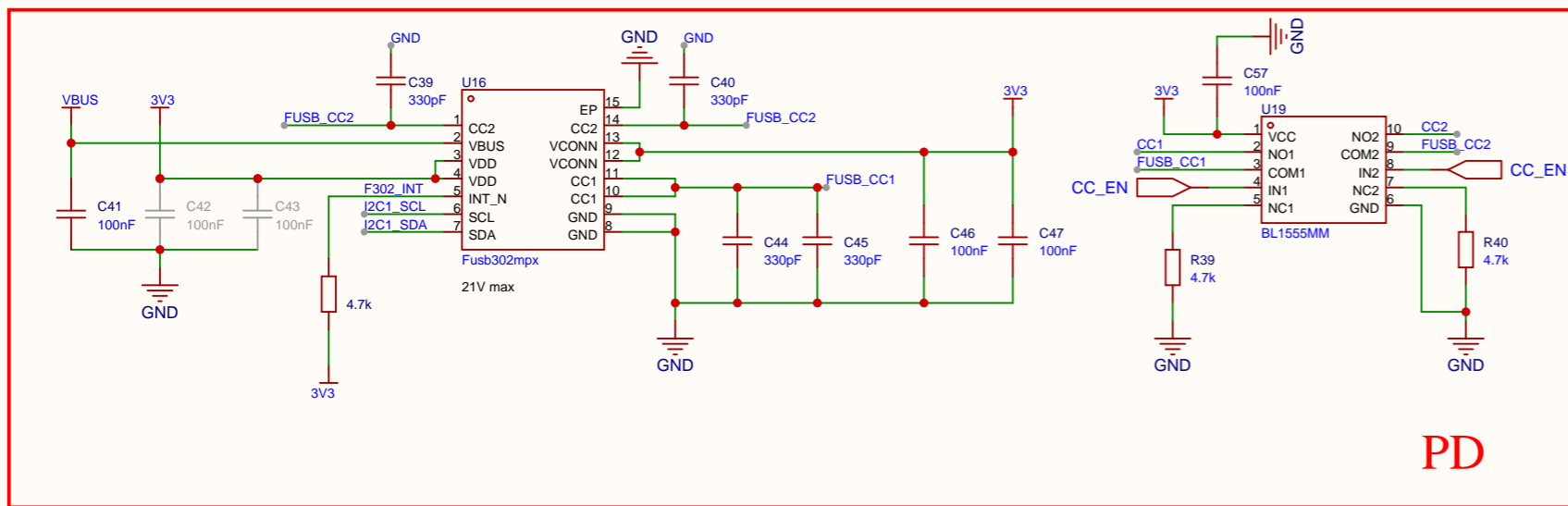
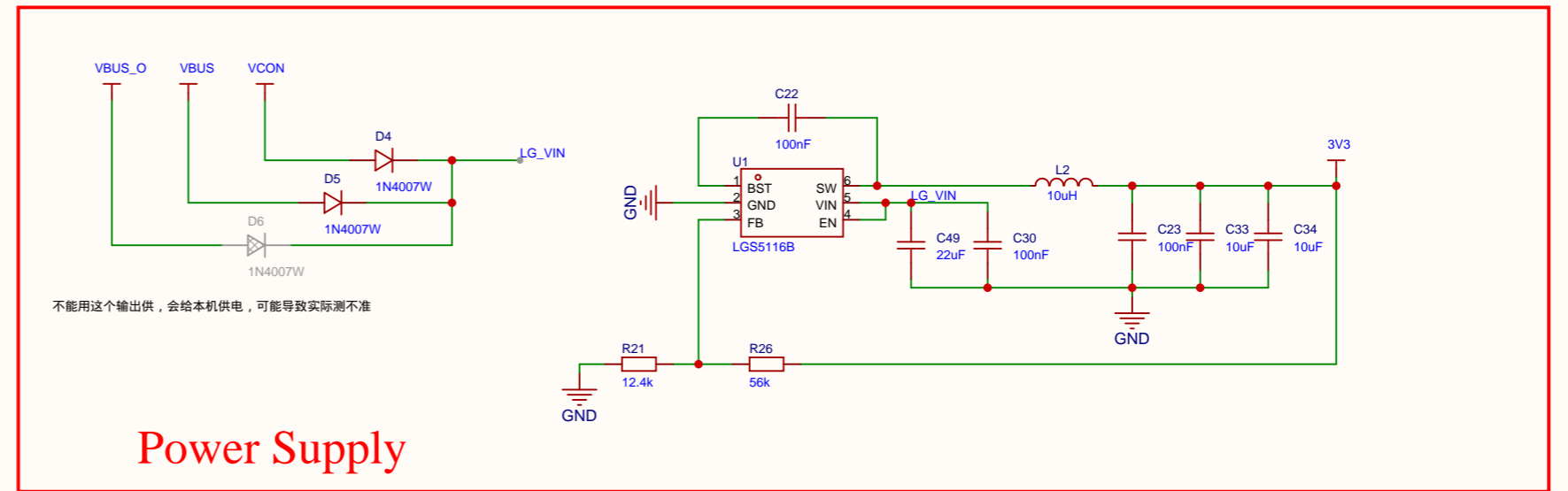
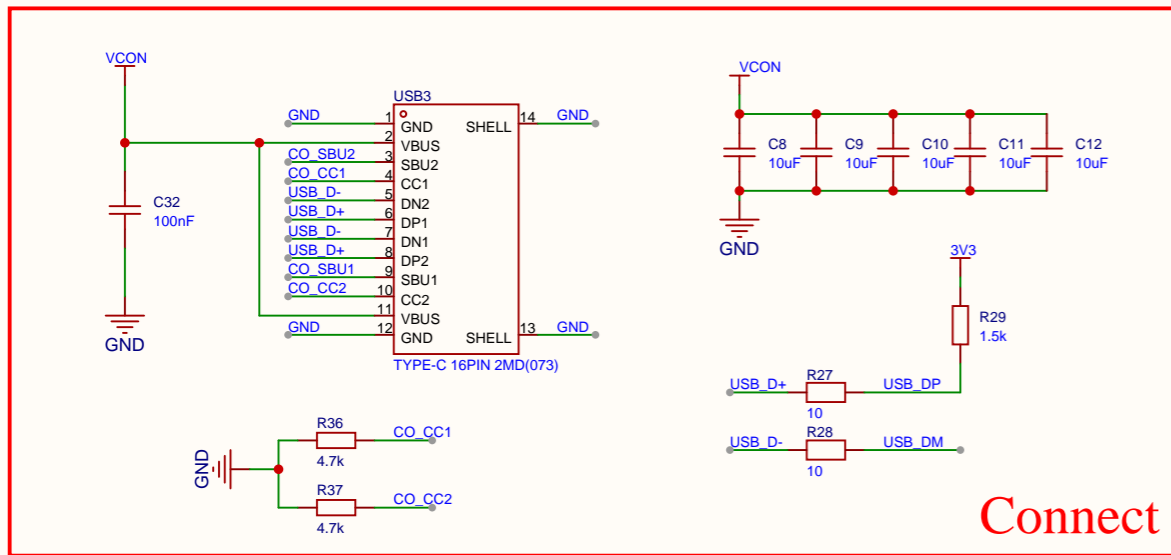
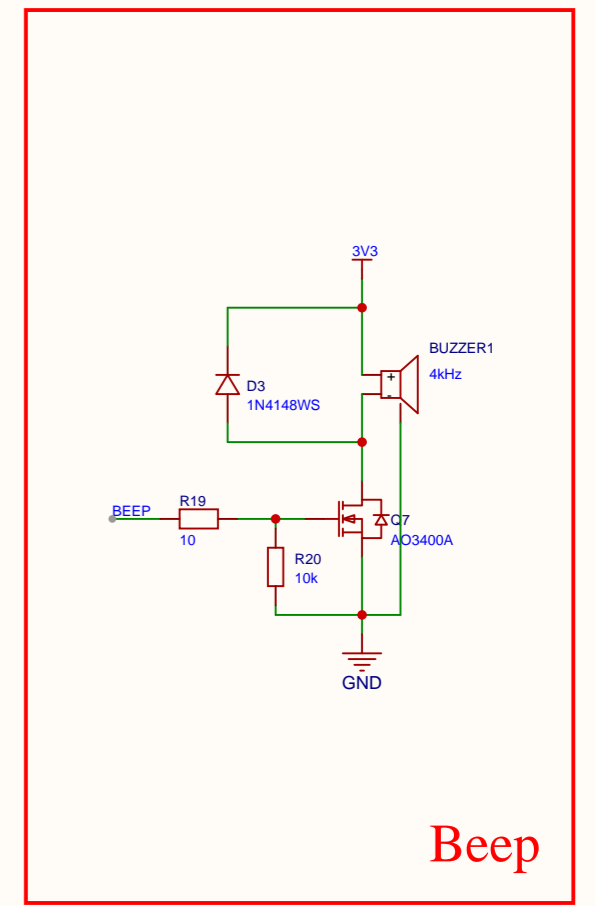
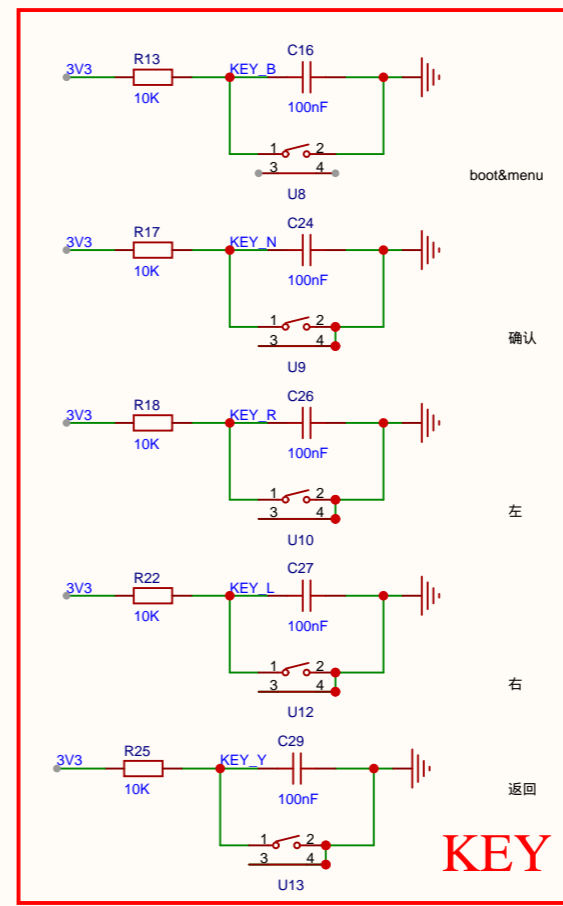
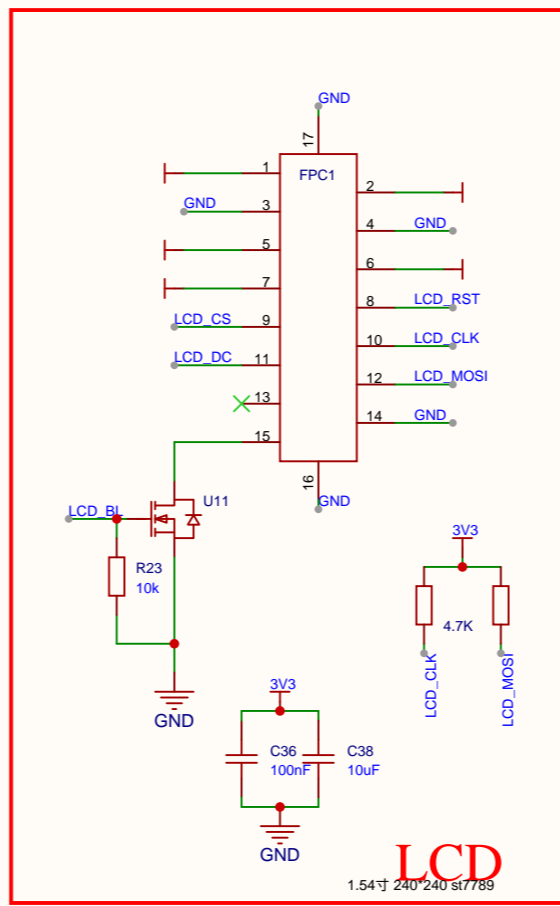
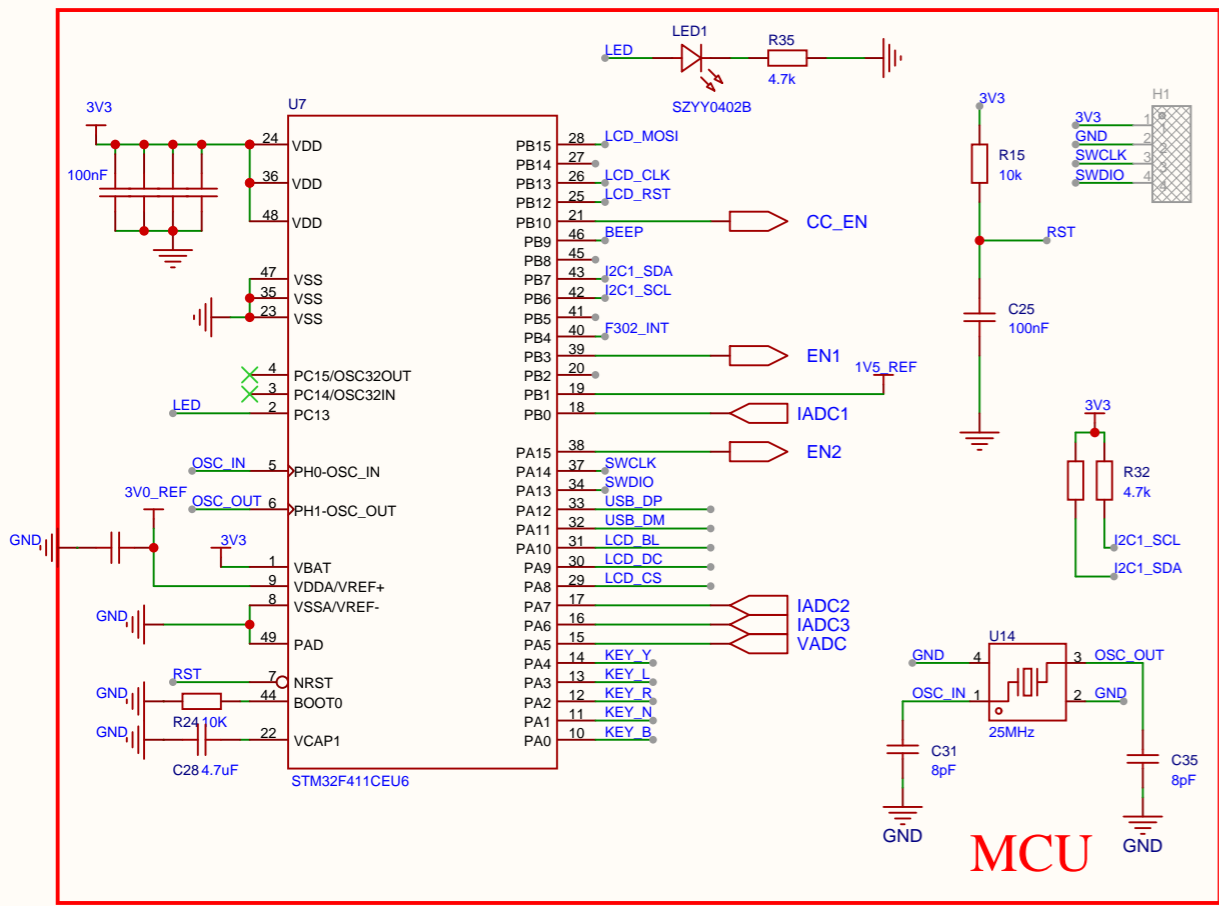
voltage



current operate

原理图	Schematic2		创建日期	2026-01-30
板子	Board2		更新日期	2026-01-30
绘制			图页	sense
审阅			Power-Pico	
		版本	尺寸	页 2 共 3
		V1.0	A4	嘉立创EDA





原理图	Schematic2		创建日期	2026-01-30
	Board2		更新日期	2026-02-04
板子	Board2		图页	control
绘制	Power-Pico			
审阅				
版本	V1.0	尺寸	页 3 共 3	
嘉立创EDA		A4	嘉立创EDA	